

Behinderten WC Set1

Artikelnummer:

4420-w-BHWCSET1



Abbildung ähnlich

Leistungsmerkmale:

Das Behinderten WC-Set1 besteht aus:

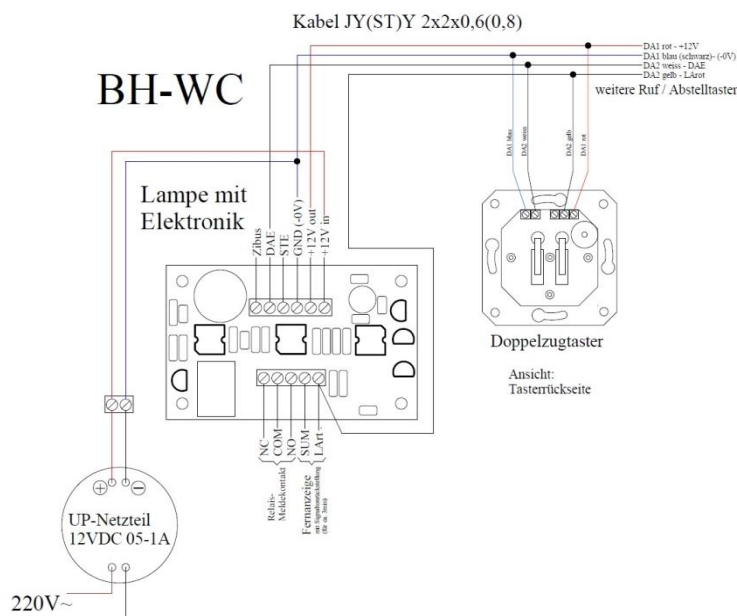
- Behinderten WC Steuerung (4410-w-BHWCSTGW)
- Doppelzugtaster ZT/AT (1013-w-PT1)
- Netzteil UP (4055-w-UPNT)

Durch Betätigen des ZT (Zugtaster rot) wird ein Ruf ausgelöst. Die Lampe Rot signalisiert den Ruf visuell und der Pieper akustisch (beide in der Behinderten-WC-Steuerung enthalten). Der Ruf wird durch den AT (Abstell-Zugtaster grün) zurückgestellt.

Die Anschlüsse LART, SUM sind für den Fernanschluss externer Signalelemente (Lampe-Rot/Pieper). NO, COM, NC sind die Anschlüsse des potentialfreien Kontakts.

Das Behinderten WC Set 1 kann zu dem mit den verschiedensten Komponenten aus dem WICOTRON 2000 System erweitert werden wie z.B.: USV, Infrarot-System, verschiedene Tasterausführungen, usw.

Prinzip des Behinderten WC-Sets



Elektrische Daten:

Betriebsspannung: 12 V DC
 Max. Leistungsaufnahme: 1,2 W
 Netzteil Pri.: 220-240V AC
 Sec.: 12V DC / 1A

Konstruktive Daten:

- Steuerung Maße 130x90x55 (BHT)
- ZT/AT für Auf-/Unterputz-Installation in Standard UP-Dosen inkl. Zentralplatte im Gerätestandardmaß 50x50 mm Farbe polarweiß glänzend, ähnlich RAL 9010
- Netzteil für Installation in Standard UP-Dosen (d=55mm, h=22mm)

Stand 13.08.2015 / Änderungen im Sinne des technischen Fortschritts vorbehalten.